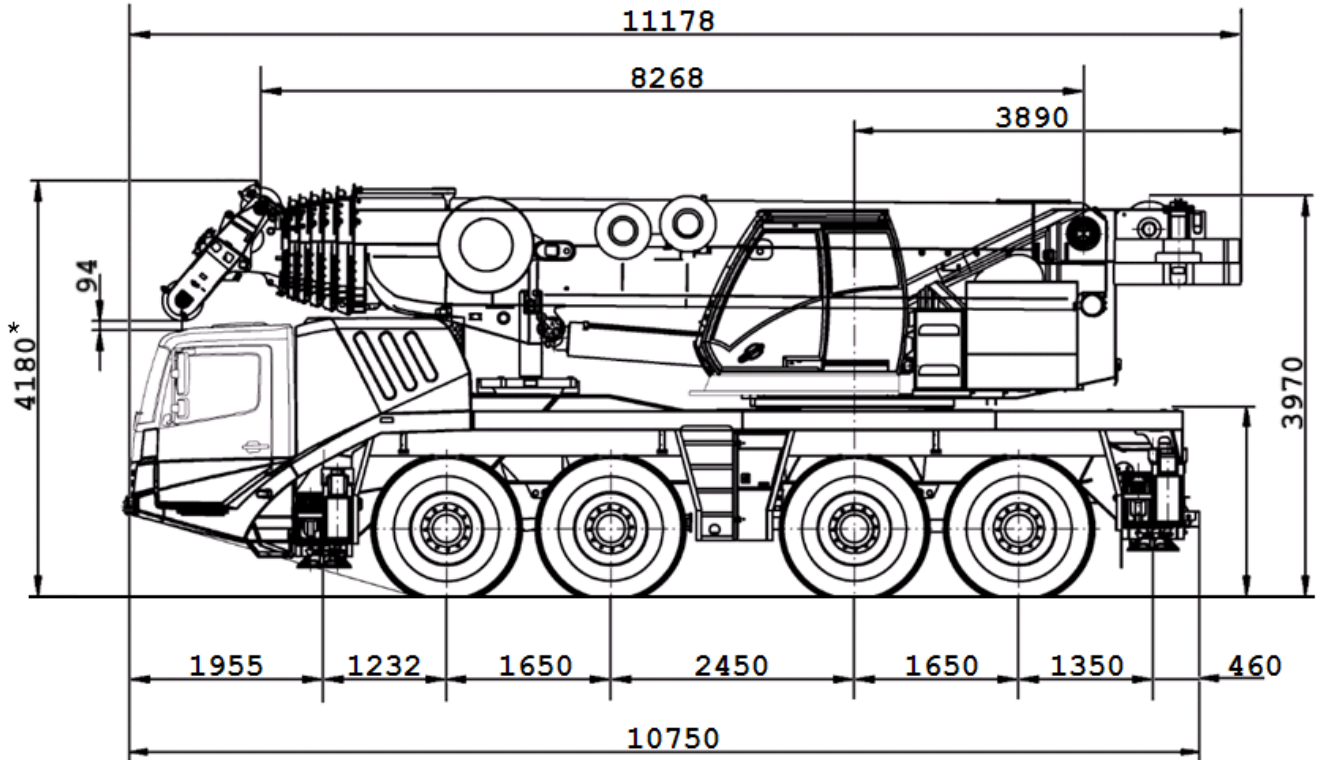
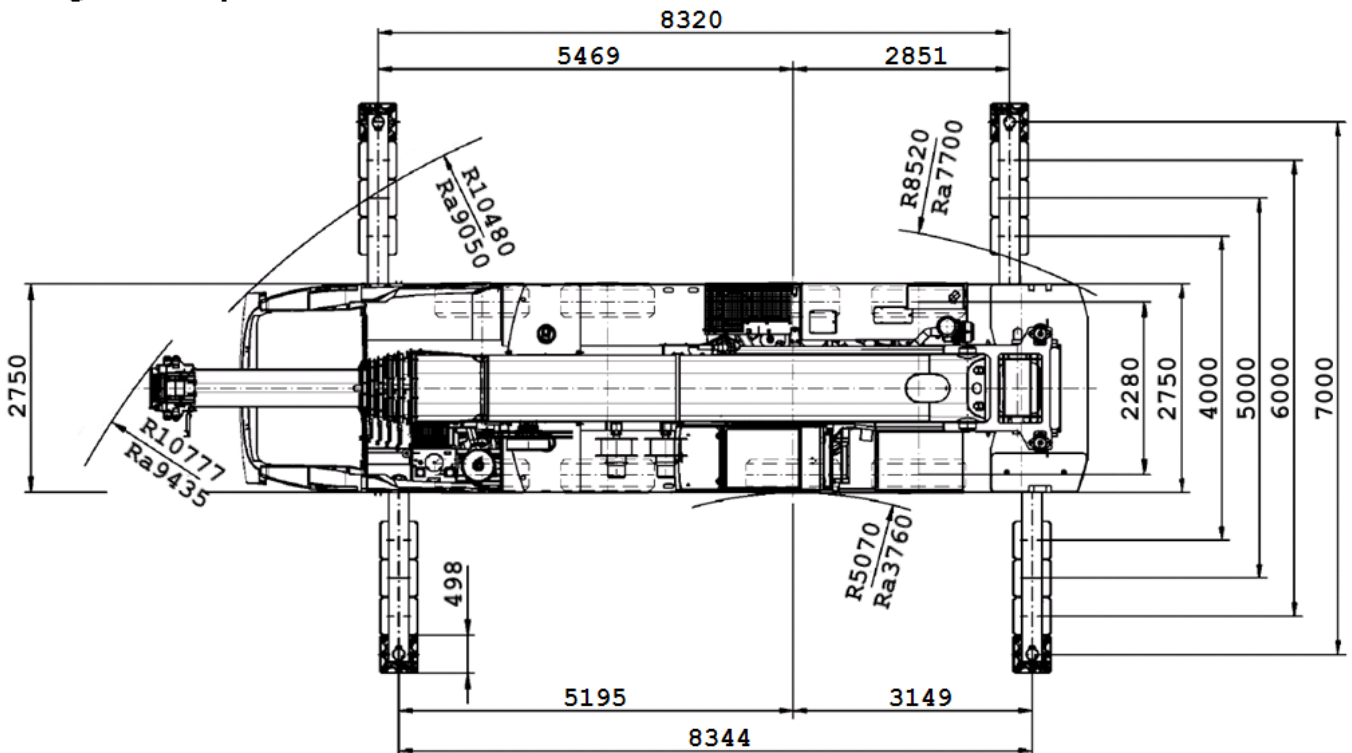




Burbach • Olpe • Siegen • Wetzlar



* Reguläre Transporthöhe 3990 mm



Burbach

Telefon: +49 (0) 2736 4411-0
Telefax: +49 (0) 2736 50322
E-Mail: dispo.burbach@dornseiff.eu

Olpe

Telefon: +49 (0) 2761 9364-0
Telefax: +49 (0) 2761 40382
E-Mail: dispo.olpe@dornseiff.eu

Siegen

Telefon: +49 271 74125040
Telefax: +49 271 74125038
E-Mail: dispo.siegen@dornseiff.eu

Wetzlar

Telefon: +49 (0) 6441 30964-0
Telefax: +49 (0) 6441 30964-22
E-Mail: dispo.wetzlar@dornseiff.eu

Die Vorteile.

■ Kurzer, 7-teiliger Hauptausleger mit lediglich 8,43 m Grundauslegerlänge

- Geringe Zwangsausladungen in niedrigen Hallen
- Näheres Platzieren an der Last, dadurch höhere Traglasten
- Bei vollständig einteleskopiertem Ausleger in Transportposition höhere Wendigkeit durch Kompaktheit ohne Überhang

■ Speziell entwickeltes Telematiksystem

- Millimetergenaue Teleskopierfähigkeiten
- Lasten bis zu 50 t ein- und austeleskopierbar
- Voll nutzbarer Arbeitsbereich von 0° - 82° Auslegerwinkel beim Heben und Teleskopieren

■ Hydraulisch um 40° nach oben verstellbarer Rollenkopf

- Zusätzlicher entscheidender Hubhöhengewinn

■ Deckenfühler

- Schalten Bewegungen bei Kontakt mit Hindernissen ab und sorgen für beschädigungsfreie und effektive Ausnutzung des vorhandenen oberen Arbeitsbereiches

■ Spezial-Hallenunterflasche / Hakengehänge

- Zusätzlicher Hubhöhengewinn durch optimierte Lastaufnahmeflaschen mit geringster Bauhöhe

■ Rußpartikelfilter

- Nahezu schadstoffemissionsfreies Arbeiten in geschlossenen Gebäuden

■ 4-fach variable Abstützbasis

- Effizientes Arbeiten auch auf geringem Raum innerhalb des DIN-Traglastbereiches

■ Variables Achslastkonzept (4x10 t / 4x11 t / 4x12 t)

- Vorteilhafte und erweiterte Genehmigungsfähigkeit bei gewichtsabhängiger Streckenführung

■ Mitführen von 8,5 t Ballast „on board“

- Variable Ballastierung bis maximal 26,1 t. Der Transport erfolgt dann durch Anhänger oder LKW

Überzeugen Sie sich in den nachfolgenden Zeichnungen selbst von der Kompaktheit des HALLENMEISTER® im Vergleich zu einem gewöhnlichen Teleskopkran.



Burbach • Olpe • Siegen • Wetzlar

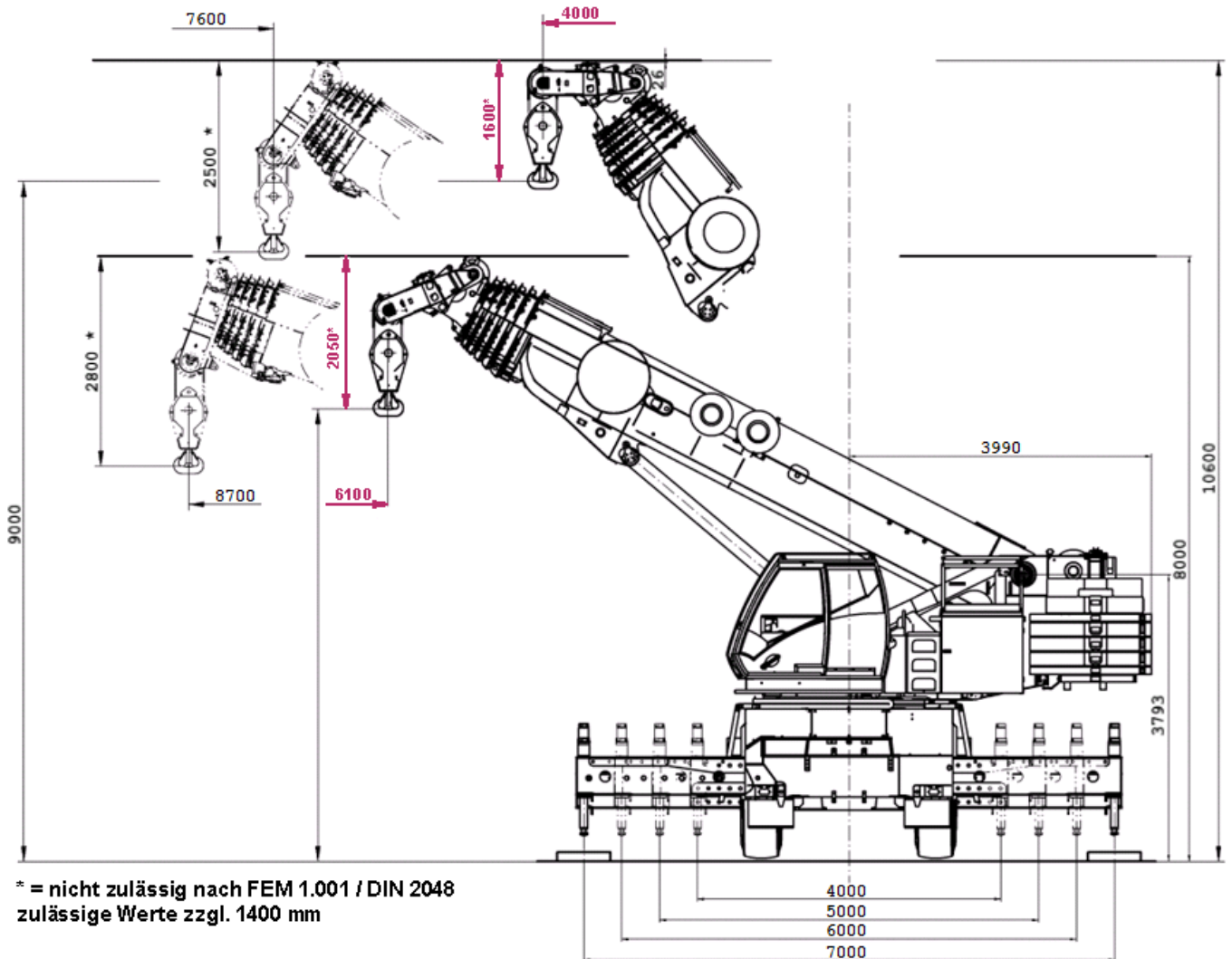


Dornseiff 
So viel Kraft muss sein.

hallenmeister.eu

HALLENMEISTER®

Vergleich HALLENMEISTER® zu herkömmlichem Teleskopkran der 100t-Klasse



Burbach

Telefon: +49 (0) 2736 4411-0
Telefax: +49 (0) 2736 50322
E-Mail: dispo.burbach@dornseiff.eu

Olpe

Telefon: +49 (0) 2761 9364-0
Telefax: +49 (0) 2761 40382
E-Mail: dispo.olpe@dornseiff.eu

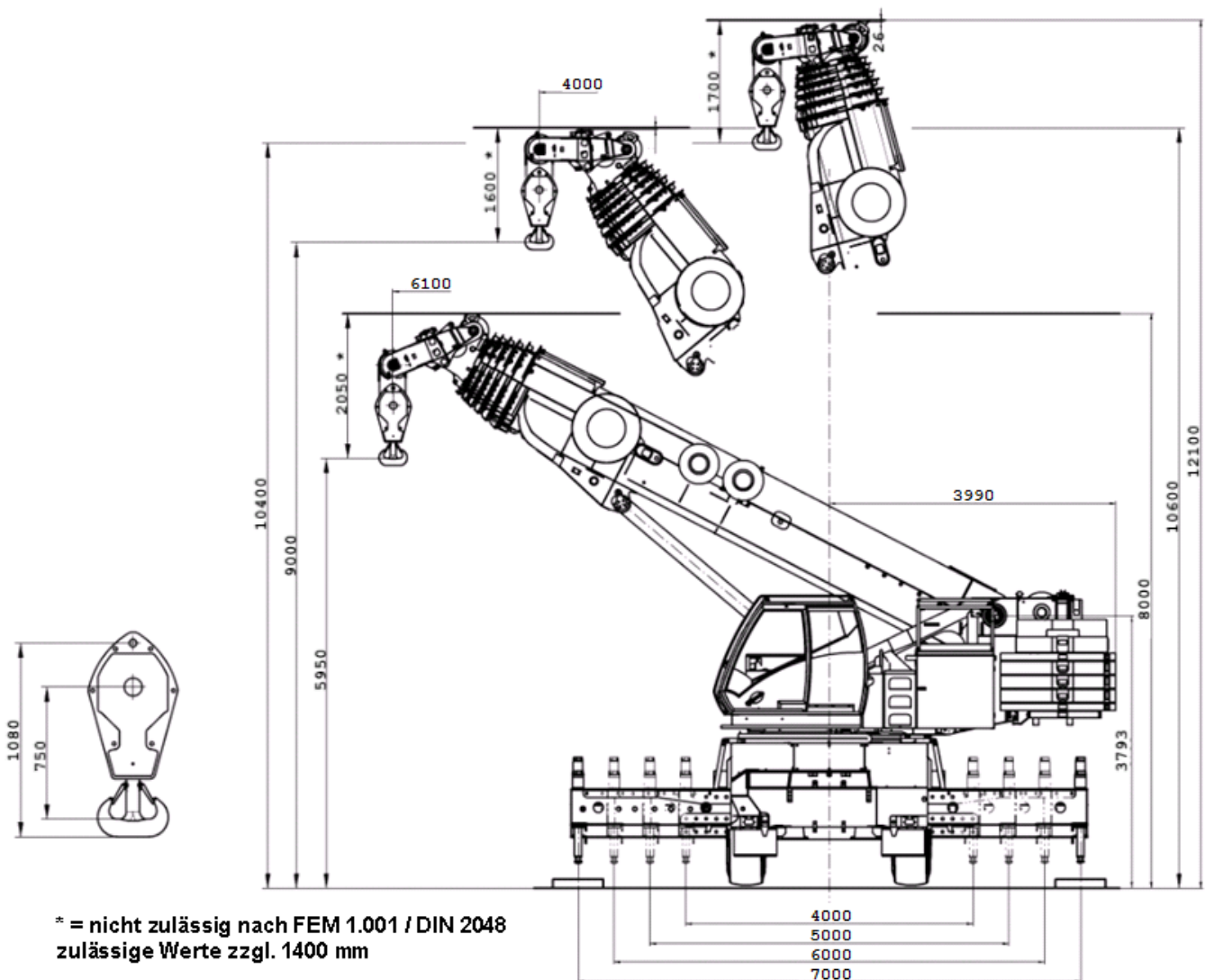
Siegen

Telefon: +49 271 74125040
Telefax: +49 271 74125038
E-Mail: dispo.siegen@dornseiff.eu

Wetzlar

Telefon: +49 (0) 6441 30964-0
Telefax: +49 (0) 6441 30964-22
E-Mail: dispo.wetzlar@dornseiff.eu

HALLENMEISTER® mit gewichtsoptimierter Standardhakenflasche





Burbach • Olpe • Siegen • Wetzlar

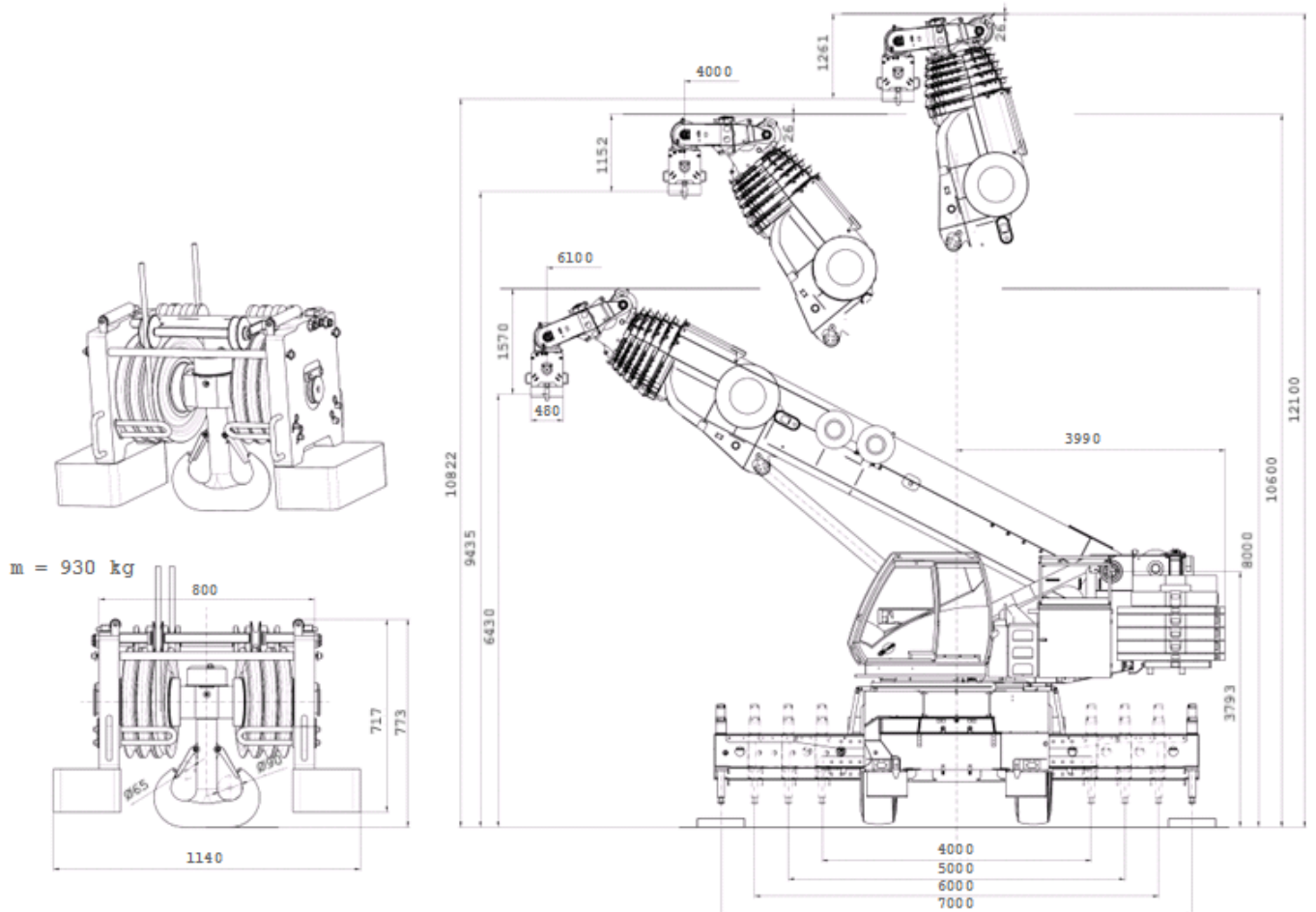


Dornseiff >>
So viel Kraft muss sein.

hallenmeister.eu

HALLENMEISTER®

HALLENMEISTER® mit Hallenunterflasche



Burbach

Telefon: +49 (0) 2736 4411-0

Telefax: +49 (0) 2736 50322

E-Mail: dispo.burbach@dornseiff.eu

Olpe

Telefon: +49 (0) 2761 9364-0

Telefax: +49 (0) 2761 40382

E-Mail: dispo.olpe@dornseiff.eu

Siegen

Telefon: +49 271 74125040

Telefax: +49 271 74125038

E-Mail: dispo.siegen@dornseiff.eu

Wetzlar

Telefon: +49 (0) 6441 30964-0

Telefax: +49 (0) 6441 30964-22

E-Mail: dispo.wetzlar@dornseiff.eu



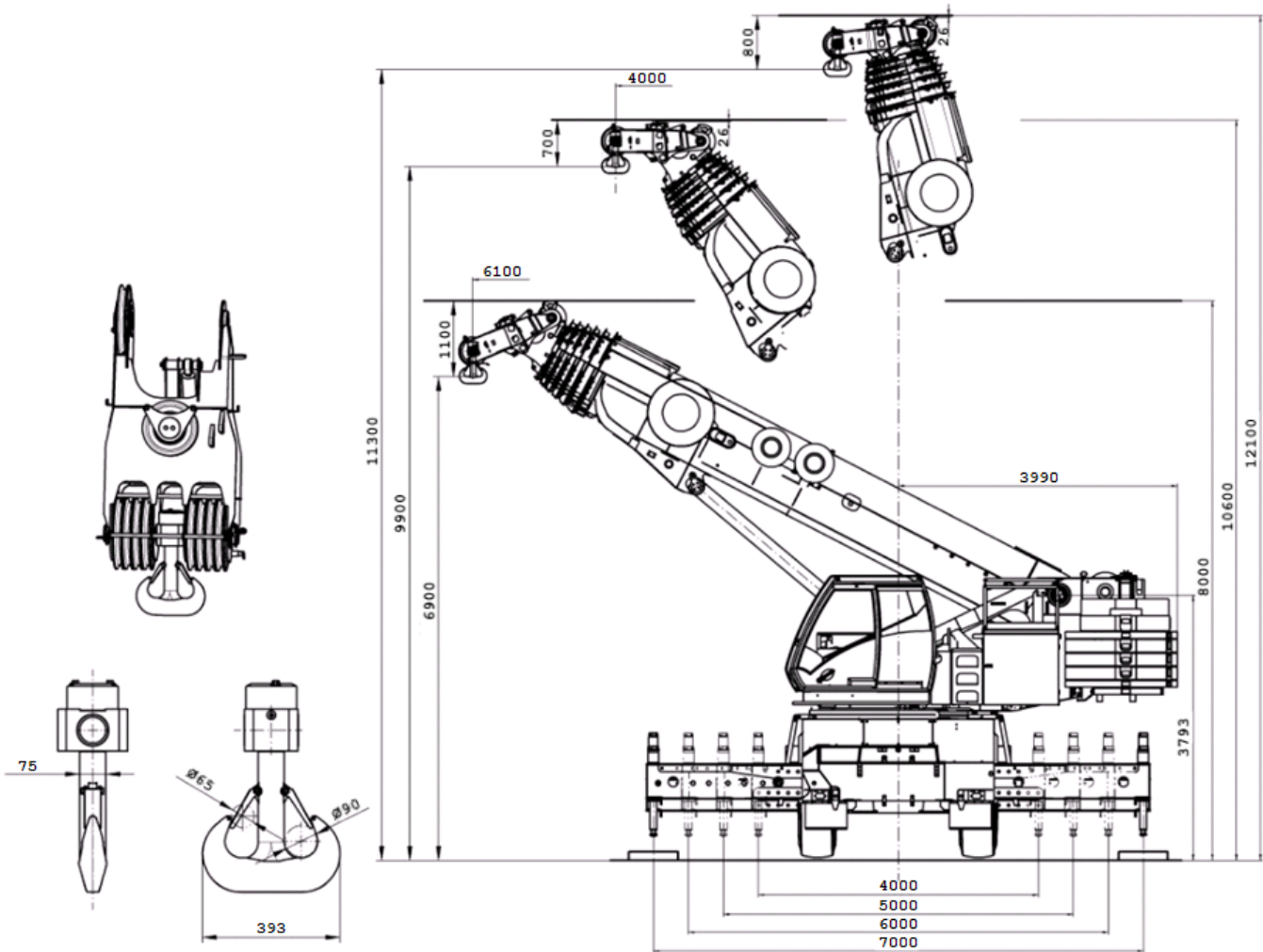
Burbach · Olpe · Wetzlar



hallenmeister.eu

HALLENMEISTER®

HALLENMEISTER® mit Festhaken



Burbach
 Telefon: 02736 / 44 11-0
 Telefax: 02736 / 503-22
 dispo.burbach@dornseiff.eu

Olpe
 Telefon: 02761 / 93 64-0
 Telefax: 02761 / 40 382
 dispo.olpe@dornseiff.eu

Wetzlar
 Telefon: 06441 / 30 964-0
 Telefax: 06441 / 30 964-22
 dispo.wetzlar@dornseiff.eu

Sibiu (RO)
 Telefon: +40 (0) 369 / 103 223
 Telefax: +40 (0) 369 / 103 249
 office@dornseiff.ro



Burbach • Olpe • Siegen • Wetzlar

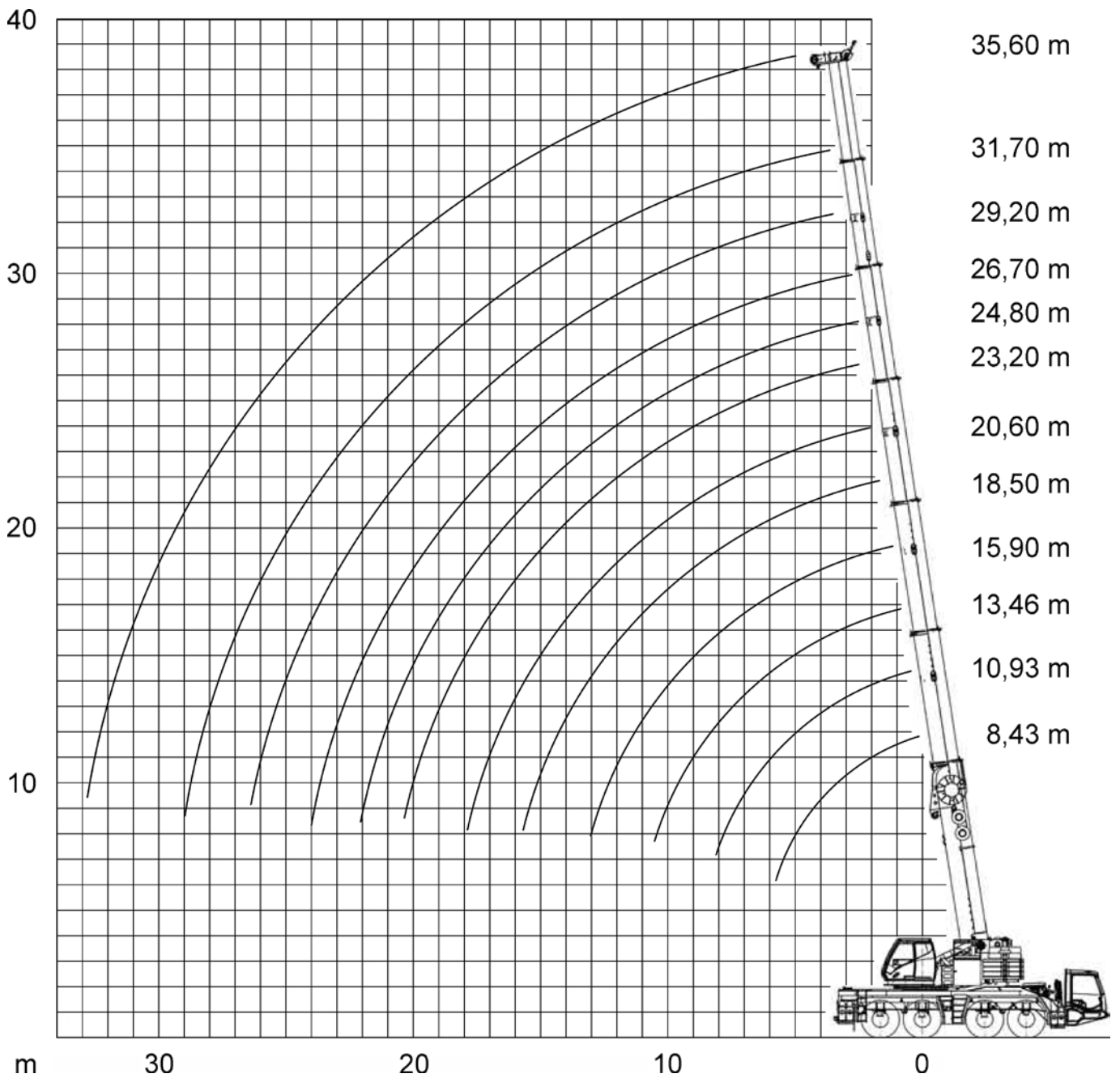


Dornseiff 
So viel Kraft muss sein.

hallenmeister.eu

HALLENMEISTER®

Die Arbeitsbereiche des HALLENMEISTER®



Burbach

Telefon: +49 (0) 2736 4411-0
Telefax: +49 (0) 2736 50322
E-Mail: dispo.burbach@dornseiff.eu

Olpe

Telefon: +49 (0) 2761 9364-0
Telefax: +49 (0) 2761 40382
E-Mail: dispo.olpe@dornseiff.eu

Siegen

Telefon: +49 271 74125040
Telefax: +49 271 74125038
E-Mail: dispo.siegen@dornseiff.eu

Wetzlar

Telefon: +49 (0) 6441 30964-0
Telefax: +49 (0) 6441 30964-22
E-Mail: dispo.wetzlar@dornseiff.eu

hallenmeister.eu

HALLENMEISTER®



8,43-35,59m
Festlängen



26,1t



8,33x7m



360°



13000

m	8,43	10,93	13,46	15,93	18,46	20,6	23,17	26,73	29,2	31,73	35,59	m
3	71	70,5	68	64	61	59,5						3
4	59,5	59,5	58,5	56	54	52	49,5	36,5	36			4
5	51	51	51	49	48	47	44	33	33,5	32		5
6	44	44,5	44,5	44	42,5	42	39	29,5	31	30,5	24,5	6
7		39,5	39,5	39	38,5	38	35	26,5	28	28,5	24	7
8			35	34,5	34,5	34,5	32	24	26	26	22,5	8
9			31,5	31	31	31,5	29	22	24	24,5	21	9
10			28,5	28	28,5	28,5	26,5	20	22	22,5	20	10
11				24,5	24,5	25	24,5	18,5	21	21	18,7	11
12				21	21,5	22	22	16,9	19,4	19,5	17,5	12
13					18,6	19,1	19,1	15,8	18,3	18,3	16,6	13
14					16,4	16,9	16,9	14,7	17,1	17,1	15,7	14
15					14,6	15	15,1	13,8	16,1	15,9	14,8	15
16						13,5	13,5	13	14,6	14,6	14,1	16
18							11	11,3	12	12	12,4	18
20							9,1	10,1	10,1	10,1	10,5	20
22								9	8,6	8,6	8,9	22
24								7,8	7,4	7,3	7,7	24
26									6,4	6,3	6,7	26
28										5,5	5,8	28
30											5,1	30
32											4,5	32

Burbach

Telefon: 02736 / 44 11-0
Telefax: 02736 / 503-22
dispo.burbach@dornseiff.eu

Olpe

Telefon: 02761 / 93 64-0
Telefax: 02761 / 40 382
dispo.olpe@dornseiff.eu

Wetzlar

Telefon: 06441 / 30 964-0
Telefax: 06441 / 30 964-22
dispo.wetzlar@dornseiff.eu

Sibiu (RO)

Telefon: +40 (0) 369 / 103 223
Telefax: +40 (0) 369 / 103 249
office@dornseiff.ro



Burbach • Olpe • Siegen • Wetzlar



Dornseiff 
So viel Kraft muss sein.

hallenmeister.eu

HALLENMEISTER®



8,43-35,59m
Festlängen



21,7t



8,33x7m



360°



13000

m	8,43	10,93	13,46	15,93	18,46	20,6	23,17	26,73	29,2	31,73	35,59	m
3	70,5	70,5	68	64	61	59,5						3
4	59	59	58,5	56	54	52	49,5	36,5	36			4
5	51	50,5	50,5	49	48	47	44	33	33,5	32		5
6	44	44,5	44	44	42,5	42	39	29,5	31	30,5	24,5	6
7		39	39	38,5	38,5	38	35	26,5	28	28,5	24	7
8			35	34,5	34,5	34,5	32	24	26	26	22,5	8
9			31,5	31	31	30,5	29	22	24	24,5	21	9
10			26,5	26	26	26,5	25,5	20	22	22,5	20	10
11				22	22	22,5	22,5	18,5	21	21	18,7	11
12				18,8	18,9	19,4	19,4	16,9	19,4	19,5	17,5	12
13					16,5	16,9	16,9	15,8	18	17,6	16,6	13
14					14,5	14,9	14,9	14,7	16	15,9	15,7	14
15					12,8	13,2	13,2	13,8	14,3	14,3	14,6	15
16						11,8	11,8	13	12,9	12,9	13,3	16
18							9,6	11	10,6	10,6	11	18
20							7,8	9,2	8,8	8,8	9,2	20
22								7,8	7,4	7,4	7,8	22
24								6,7	6,3	6,3	6,7	24
26									5,4	5,3	5,7	26
28										4,6	4,9	28
30											4,3	30
32											3,7	32

Burbach

Telefon: +49 (0) 2736 4411-0
Telefax: +49 (0) 2736 50322

E-Mail: dispo.burbach@dornseiff.eu

Olpe

Telefon: +49 (0) 2761 9364-0
Telefax: +49 (0) 2761 40382

E-Mail: dispo.olpe@dornseiff.eu

Siegen

Telefon: +49 271 74125040
Telefax: +49 271 74125038

E-Mail: dispo.siegen@dornseiff.eu

Wetzlar

Telefon: +49 (0) 6441 30964-0
Telefax: +49 (0) 6441 30964-22

E-Mail: dispo.wetzlar@dornseiff.eu

hallenmeister.eu

HALLENMEISTER®



8,43-35,59m
Festlängen



15,1t



8,33x7m



360°



13000

m	8,43	10,93	13,46	15,93	18,46	20,6	23,17	26,73	29,2	31,73	35,59	m
3	70	70	68	64	61	59,5						3
4	59	58,5	58,5	56	54	52	49,5	36,5	36			4
5	50,5	50,5	50,5	49	48	47	44	33	33,5	32		5
6	44	44	44	43,5	42,5	42	39	29,5	31	30,5	24,5	6
7		39	38,5	38,5	37	36,5	35	26,5	28	28,5	24	7
8			33	31,5	30,5	30	29	24	26	26	22,5	8
9			26,5	26	25,5	25,5	24,5	22	24	23,5	21	9
10			22	21,5	21,5	22	21	20	21	20,5	20	10
11				17,9	18,1	18,5	18,4	18,5	18,6	18,1	18	11
12				15,3	15,4	15,9	15,9	16,9	16,5	16,1	16,1	12
13					13,3	13,8	13,8	15,4	14,8	14,4	14,4	13
14					11,6	12	12,1	13,6	13,2	12,9	13	14
15					10,1	10,5	10,6	12,1	11,7	11,6	11,8	15
16						9,3	9,3	10,8	10,4	10,4	10,7	16
18							7,3	8,8	8,4	8,4	8,8	18
20							5,8	7,2	6,8	6,8	7,2	20
22								6	5,6	5,6	6	22
24								5,1	4,7	4,6	5	24
26									3,9	3,8	4,2	26
28										3,2	3,5	28
30											3	30
32											2,5	32

Burbach

Telefon: 02736 / 44 11-0
Telefax: 02736 / 503-22
dispo.burbach@dornseiff.eu

Olpe

Telefon: 02761 / 93 64-0
Telefax: 02761 / 40 382
dispo.olpe@dornseiff.eu

Wetzlar

Telefon: 06441 / 30 964-0
Telefax: 06441 / 30 964-22
dispo.wetzlar@dornseiff.eu

Sibiu (RO)

Telefon: +40 (0) 369 / 103 223
Telefax: +40 (0) 369 / 103 249
office@dornseiff.ro



Burbach • Olpe • Siegen • Wetzlar



Dornseiff 
So viel Kraft muss sein.

hallenmeister.eu

HALLENMEISTER®



8,43-35,59m
Festlängen



8,5t



8,33x7m



360°



13000

m	8,43	10,93	13,46	15,93	18,46	20,6	23,17	26,73	29,2	31,73	35,59	m
3	69,5	69,5	68	64	61	59,5						3
4	58,5	58	58	56	54	52	49,5	36,5	36			4
5	50	50	50	49	48	47	44	33	33,5	32		5
6	43,5	43,5	43	39,5	37,5	36,5	35	29,5	31	30,5	24,5	6
7		34	33,5	31	29,5	29	28	26,5	27	26	24	7
8			26	25	24	24	23	24	23	22	21,5	8
9			21	20	20	19,9	19,3	20,5	19,3	18,6	18,4	9
10			17,2	16,5	16,7	16,8	16,3	17,5	16,5	16	15,9	10
11				13,7	13,8	14,3	13,9	15,2	14,3	13,9	13,9	11
12				11,4	11,6	12	12	13,4	12,5	12,2	12,2	12
13					9,8	10,2	10,3	11,8	11	10,7	10,9	13
14					8,3	8,7	8,8	10,4	9,8	9,5	9,7	14
15					7,1	7,5	7,6	9,1	8,7	8,5	8,7	15
16						6,5	6,5	8,1	7,7	7,6	7,8	16
18							4,9	6,4	6	6	6,4	18
20							3,7	5,1	4,7	4,7	5,1	20
22								4,1	3,8	3,7	4,1	22
24								3,4	3	2,9	3,3	24
26									2,3	2,3	2,7	26
28										1,7	2,1	28
30											1,7	30
32											1,2	32

Burbach

Telefon: +49 (0) 2736 4411-0
Telefax: +49 (0) 2736 50322
E-Mail: dispo.burbach@dornseiff.eu

Olpe

Telefon: +49 (0) 2761 9364-0
Telefax: +49 (0) 2761 40382
E-Mail: dispo.olpe@dornseiff.eu

Siegen

Telefon: +49 271 74125040
Telefax: +49 271 74125038
E-Mail: dispo.siegen@dornseiff.eu

Wetzlar

Telefon: +49 (0) 6441 30964-0
Telefax: +49 (0) 6441 30964-22
E-Mail: dispo.wetzlar@dornseiff.eu



8,43-35,59m
Festlängen



4,1t



8,33x7m



360°



13000

m	8,43	10,93	13,46	15,93	18,46	20,6	23,17	26,73	29,2	31,73	35,59	m
3	69	69	68	64	61	59,5						3
4	58	58	58	56	54	52	49,5	36,5	36			4
5	50	49,5	49,5	45	42	41	38,5	33	33,5	32		5
6	38	38	36	33	31,5	31	29,5	29,5	28	27	24,5	6
7		27,5	27,5	25,5	24,5	24	23	24	22,5	21,5	21	7
8			21	20	19,4	19,3	18,5	19,7	18,5	17,8	17,5	8
9			16,7	15,9	15,8	15,8	15,2	16,5	15,4	14,9	14,8	9
10			13,5	12,8	12,9	13,1	12,7	14,1	13,1	12,7	12,7	10
11				10,4	10,6	11,1	10,7	12,1	11,3	10,9	11	11
12				8,5	8,7	9,2	9,1	10,6	9,8	9,5	9,6	12
13					7,2	7,7	7,8	9,3	8,5	8,3	8,4	13
14					6	6,5	6,5	8,1	7,5	7,2	7,5	14
15					5	5,4	5,5	7,1	6,6	6,4	6,6	15
16						4,6	4,6	6,2	5,8	5,6	5,9	16
18							3,2	4,8	4,4	4,3	4,7	18
20							2,2	3,7	3,3	3,3	3,7	20
22								2,9	2,4	2,4	2,8	22
24								2,2	1,7	1,7	2,2	24
26									1,2	1,1	1,6	26
28											1,1	28

Burbach

Telefon: 02736 / 44 11-0
Telefax: 02736 / 503-22
dispo.burbach@dornseiff.eu

Olpe

Telefon: 02761 / 93 64-0
Telefax: 02761 / 40 382
dispo.olpe@dornseiff.eu

Wetzlar

Telefon: 06441 / 30 964-0
Telefax: 06441 / 30 964-22
dispo.wetzlar@dornseiff.eu

Sibiu (RO)

Telefon: +40 (0) 369 / 103 223
Telefax: +40 (0) 369 / 103 249
office@dornseiff.ro



Burbach • Olpe • Siegen • Wetzlar



Dornseiff 
So viel Kraft muss sein.

hallenmeister.eu

HALLENMEISTER®



8,43-35,59m
Festlängen



0,6t



8,33x7m



360°



13000

m	8,43	10,93	13,46	15,93	18,46	20,6	23,17	26,73	29,2	31,73	35,59	m
3	69	68,5	68	64	61	59,5						3
4	58	57,5	57,5	56	53	50,5	47	36,5	36			4
5	48	46,5	42,5	38,5	36,5	35	33	33	31	29,5		5
6	31,5	31,5	31	28	26,5	26	24,5	25,5	23,5	22,5	21,5	6
7		22,5	22,5	21	20	19,8	18,9	20	18,6	17,9	17,5	7
8			17,1	16,3	15,6	15,6	15	16,3	15,1	14,6	14,4	8
9			13,4	12,6	12,5	12,6	12,1	13,6	12,6	12,1	12,1	9
10			10,6	9,9	10,1	10,3	10	11,5	10,6	10,2	10,3	10
11				7,9	8,1	8,6	8,3	9,8	9	8,7	8,8	11
12				6,3	6,5	7	6,9	8,4	7,7	7,4	7,6	12
13					5,2	5,7	5,8	7,3	6,6	6,4	6,6	13
14					4,2	4,6	4,7	6,4	5,7	5,5	5,8	14
15					3,3	3,8	3,8	5,5	4,9	4,7	5	15
16						3	3,1	4,7	4,3	4,1	4,4	16
18							1,9	3,5	3,1	3	3,3	18
20							1	2,6	2,1	2,1	2,5	20
22								1,8	1,4	1,3	1,8	22
24								1,2			1,2	24

Burbach

Telefon: +49 (0) 2736 4411-0

Telefax: +49 (0) 2736 50322

E-Mail: dispo.burbach@dornseiff.eu

Olpe

Telefon: +49 (0) 2761 9364-0

Telefax: +49 (0) 2761 40382

E-Mail: dispo.olpe@dornseiff.eu

Siegen

Telefon: +49 271 74125040

Telefax: +49 271 74125038

E-Mail: dispo.siegen@dornseiff.eu

Wetzlar

Telefon: +49 (0) 6441 30964-0

Telefax: +49 (0) 6441 30964-22

E-Mail: dispo.wetzlar@dornseiff.eu

hallenmeister.eu

HALLENMEISTER®



8,43-27,59m



26,1t



8,33x7m



360°



13000

Variable Zwischenlängen

m	8,43-9,60	8,43-10,93	10,95-12,20	10,93-13,46	13,43-14,69	13,43-15,93	13,46-15,96	13,46-18,46	m
3	50	48,5	48	47,5	45	44,5	47,5	44	3
4	50	48,5	48	47,5	45	44,5	47,5	44	4
5	50	48,5	48	47,5	45	44,5	47,5	44	5
6	44,5	44,5	44,5	44,5	44	44	44	42,5	6
7		39,5	39,5	39,5	39	39	39	38,5	7
8		35	35	35	35	34,5	35	34,5	8
9				31,5	31,5	31	31,5	31	9
10				28,5	28,5	28	28,5	28,5	10
11						24,5		24,5	11
12						21		21,5	12
13								18,6	13
14								16,4	14
15								14,6	15

Kurze Teleskopierfolge - bis max. 18,46 m Auslegerlänge

m	8,43-12,85	12,85-17,56	17,56-20,06	20,06-22,56	20,06-22,59	22,59-27,59	m
3	49,5	46,5	46	43,5	45	42	3
4	47,5	40	42,5	42,5	41,5	41,5	4
5	41,5	35	37,5	37,5	36,5	38,5	5
6	37	31	33,5	33,5	32,5	35	6
7	33	27,5	30	30	29	31,5	7
8	30	25	27,5	27,5	26	29	8
9	27,5	22,5	25	25	23,5	26,5	9
10	25,5	21	23	23	21,5	24,5	10
11		19,3	21,5	21,5	20	22,5	11
12		17,7	19,8	19,8	18,5	20,5	12
13		16,6	18,5	18,5	17,2	19,2	13
14		15,5	17,2	17,2	15,9	17,4	14
15		14,6	16,2	15,9	14,9	15,5	15
16			14,6	14,3	14	13,9	16
18				11,8	11,9	11,4	18
20						9,5	20
22						8	22
24						6,8	24

Mittlere Teleskopierfolge - bis max. 27,59 m Auslegerlänge

Burbach

Telefon: 02736 / 44 11-0
Telefax: 02736 / 503-22
dispo.burbach@dornseiff.eu

Olpe

Telefon: 02761 / 93 64-0
Telefax: 02761 / 40 382
dispo.olpe@dornseiff.eu

Wetzlar

Telefon: 06441 / 30 964-0
Telefax: 06441 / 30 964-22
dispo.wetzlar@dornseiff.eu

Sibiu (RO)

Telefon: +40 (0) 369 / 103 223
Telefax: +40 (0) 369 / 103 249
office@dornseiff.ro



8,43-35,59m



26,1t



8,33x7m



360°



13000

Variable Zwischenlängen

m	8,43-12,57	12,57-16,99	16,99-21,70	21,70-24,20	24,20-26,70	24,20-26,73	26,70-29,20	26,73-31,73	m
3	43,5	38,5	39,5	40,5	40,5	39,5			3
4	37,5	32,5	34	35,5	35,5	36,5	36		4
5	32,5	28,5	30	31,5	31,5	32,5	33,5	32	5
6	29	25	26,5	28	28	29,5	31	30,5	6
7	26	22,5	23,5	25,5	25,5	26,5	28	28,5	7
8	23,5	20,5	21,5	23	23	24	26	26	8
9	21,5	18,6	19,6	21	21	22	24	24	9
10		17	17,8	19,4	19,4	20	22	22,5	10
11		15,8	16,5	18	18	18,4	21	21	11
12		14,6	15,2	16,5	16,5	16,9	19,4	19,5	12
13		13,8	14,2	15,5	15,5	15,8	18,2	18,2	13
14		12,9	13,2	14,5	14,5	14,7	17	17	14
16			11,5	12,8	12,8	12,9	14,5	14,4	16
18			10,2	11,2	11,2	11,2	12	11,9	18
20				10,2	10,2	10,1	10,1	10	20
22					8,8	9	8,5	8,4	22
24						7,7	7,3	7,2	24
26							6,3	6,2	26
28								5,4	28

Lange Teleskopierfolge - bis max. 31,73 m Auslegerlänge

m	8,43-12,30	12,30-16,43	16,43-20,85	20,85-25,56	25,56-28,06	28,06-30,59	28,06-33,06	30,59-33,09	33,09-35,59	m
3	31	29	32	33						3
4	27	25,5	28	30	30,5		28			4
5	24	22	24,5	27	27,5	27,5	27,5	27		5
6	21,5	19,6	21,5	24	25	26	26	26	24,5	6
7	19,6	17,4	19,4	21,5	22,5	23,5	24,5	23,5	23,5	7
8	17,9	15,8	17,4	19,6	20,5	21,5	22,5	21,5	22,5	8
9	16,7	14,5	15,9	17,8	19	20	21	20	21	9
10		13,4	14,6	16,4	17,3	18,6	19,4	18,6	19,9	10
11		12,4	13,6	15,2	16,2	17,3	18,1	17,3	18,7	11
12		11,3	12,5	14	15	16	16,8	16	17,5	12
13		10,7	11,6	13,1	14,1	15,1	15,9	15,1	16,6	13
14		10	10,7	12,2	13,1	14,1	14,9	14,1	15,7	14
16			9,5	10,5	11,4	12,3	13,4	12,3	14	16
18			8,5	9,4	10,2	10,7	11,8	10,7	12,4	18
20				8,5	9,2	9,7	10,5	9,7	10,4	20
22				7,7	8,4	8,7	9	8,7	8,9	22
24					7,7	8	7,8	7,9	7,6	24
26						7,1	6,7	6,9	6,6	26
28							5,9	6	5,8	28
30								5,2	5,1	30
32									4,5	32

Lange Teleskopierfolge - bis max. 35,59 m Auslegerlänge

Burbach

Telefon: +49 (0) 2736 4411-0
Telefax: +49 (0) 2736 50322
E-Mail: dispo.burbach@dornseiff.eu

Olpe

Telefon: +49 (0) 2761 9364-0
Telefax: +49 (0) 2761 40382
E-Mail: dispo.olpe@dornseiff.eu

Siegen

Telefon: +49 271 74125040
Telefax: +49 271 74125038
E-Mail: dispo.siegen@dornseiff.eu

Wetzlar

Telefon: +49 (0) 6441 30964-0
Telefax: +49 (0) 6441 30964-22
E-Mail: dispo.wetzlar@dornseiff.eu

hallenmeister.eu

HALLENMEISTER®



8,43-27,59m



21,7t



8,33x7m



360°



13000

Variable Zwischenlängen

m	8,43-9,60	8,43-10,93	10,95-12,20	10,93-13,46	13,43-14,69	13,43-15,93	13,46-15,96	13,46-18,46	m
3	50	48,5	48	47,5	45	44,5	47,5	44	3
4	50	48,5	48	47,5	45	44,5	47,5	44	4
5	50	48,5	48	47,5	45	44,5	47,5	44	5
6	44,5	44,5	44,5	44	44	44	44	42,5	6
7		39	39	39	39	38,5	39	38,5	7
8		35	35	35	34,5	34,5	35	34,5	8
9				31,5	31	31	31,5	31	9
10				26,5	26	26	26	26	10
11						22		22	11
12						18,8		18,9	12
13								16,5	13
14								14,5	14
15								12,8	15

Kurze Teleskopierfolge - bis max. 18,46 m Auslegerlänge

m	8,43-12,85	12,85-17,56	17,56-20,06	20,06-22,56	20,06-22,59	22,59-27,59	m
3	49,5	46,5	46	43,5	45	42	3
4	47,5	40	42,5	42,5	41,5	41,5	4
5	41,5	35	37,5	37,5	36,5	38,5	5
6	37	31	33,5	33,5	32,5	35	6
7	33	27,5	30	30	29	31,5	7
8	30	25	27,5	27,5	26	29	8
9	27,5	22,5	25	25	23,5	26,5	9
10	25,5	21	23	23	21,5	24,5	10
11		19,3	21,5	21,5	20	22	11
12		17,7	19,8	19,8	18,5	19,6	12
13		16,6	18,1	17,8	17,2	17,4	13
14		15,5	16,1	15,8	15,9	15,4	14
15		14,2	14,4	14,1	14,2	13,7	15
16			12,9	12,6	12,8	12,3	16
18				10,3	10,5	10	18
20						8,2	20
22						6,9	22
24						5,8	24

Mittlere Teleskopierfolge - bis max. 27,59 m Auslegerlänge

Burbach

Telefon: 02736 / 44 11-0
Telefax: 02736 / 503-22
dispo.burbach@dornseiff.eu

Olpe

Telefon: 02761 / 93 64-0
Telefax: 02761 / 40 382
dispo.olpe@dornseiff.eu

Wetzlar

Telefon: 06441 / 30 964-0
Telefax: 06441 / 30 964-22
dispo.wetzlar@dornseiff.eu

Sibiu (RO)

Telefon: +40 (0) 369 / 103 223
Telefax: +40 (0) 369 / 103 249
office@dornseiff.ro



8,43-35,59m



21,7t



8,33x7m



360°



13000

Variable Zwischenlängen

m	8,43-12,57	12,57-16,99	16,99-21,70	21,70-24,20	24,20-26,70	24,20-26,73	26,70-29,20	26,73-31,73	m
3	43,5	38,5	39,5	40,5	40,5	39,5			3
4	37,5	32,5	34	35,5	35,5	36,5	36		4
5	32,5	28,5	30	31,5	31,5	32,5	33,5	32	5
6	29	25	26,5	28	28	29,5	31	30,5	6
7	26	22,5	23,5	25,5	25,5	26,5	28	28,5	7
8	23,5	20,5	21,5	23	23	24	26	26	8
9	21,5	18,6	19,6	21	21	22	24	24	9
10		17	17,8	19,4	19,4	20	22	22,5	10
11		15,8	16,5	18	18	18,4	21	21	11
12		14,6	15,2	16,5	16,5	16,9	19,4	19,4	12
13		13,8	14,2	15,5	15,5	15,8	17,9	17,4	13
14		12,9	13,2	14,5	14,5	14,7	16	15,8	14
16			11,5	12,8	12,8	12,9	12,8	12,7	16
18			10,2	11,1	10,8	10,9	10,5	10,4	18
20				9,4	9,1	9,2	8,8	8,7	20
22					7,7	7,8	7,4	7,3	22
24						6,7	6,3	6,2	24
26							5,4	5,3	26
28								4,5	28

Lange Teleskopierfolge - bis max. 31,73 m Auslegerlänge

m	8,43-12,30	12,30-16,43	16,43-20,85	20,85-25,56	25,56-28,06	28,06-30,59	28,06-33,06	30,59-33,09	33,09-35,59	m
3	31	29	32	33						3
4	27	25,5	28	30	30,5		28			4
5	24	22	24,5	27	27,5	27,5	27,5	27		5
6	21,5	19,6	21,5	24	25	26	26	26	24,5	6
7	19,6	17,4	19,4	21,5	22,5	23,5	24,5	23,5	23,5	7
8	17,9	15,8	17,4	19,6	20,5	21,5	22,5	21,5	22,5	8
9	16,7	14,5	15,9	17,8	19	20	21	20	21	9
10		13,4	14,6	16,4	17,3	18,6	19,4	18,6	19,9	10
11		12,4	13,6	15,2	16,2	17,3	18,1	17,3	18,7	11
12		11,3	12,5	14	15	16	16,8	16	17,5	12
13		10,7	11,6	13,1	14,1	15,1	15,9	15,1	16,6	13
14		10	10,7	12,2	13,1	14,1	14,9	14,1	15,7	14
16			9,5	10,5	11,4	12,3	13,3	12,3	13,2	16
18			8,5	9,4	10,2	10,7	11	10,7	10,9	18
20				8,5	9,2	9,6	9,2	9,4	9,1	20
22				7,7	8,4	8,2	7,8	8	7,7	22
24					7,3	7,1	6,7	6,9	6,6	24
26						6,2	5,8	5,9	5,7	26
28							5	5,1	4,9	28
30							4,3		4,2	30
32									3,7	32

Lange Teleskopierfolge - bis max. 35,59 m Auslegerlänge

Burbach

Telefon: +49 (0) 2736 4411-0
Telefax: +49 (0) 2736 50322
E-Mail: dispo.burbach@dornseiff.eu

Olpe

Telefon: +49 (0) 2761 9364-0
Telefax: +49 (0) 2761 40382
E-Mail: dispo.olpe@dornseiff.eu

Siegen

Telefon: +49 271 74125040
Telefax: +49 271 74125038
E-Mail: dispo.siegen@dornseiff.eu

Wetzlar

Telefon: +49 (0) 6441 30964-0
Telefax: +49 (0) 6441 30964-22
E-Mail: dispo.wetzlar@dornseiff.eu

hallenmeister.eu

HALLENMEISTER®



8,43-27,59m



15,1t



8,33x7m



360°



13000

Variable Zwischenlängen

m	8,43-9,60	8,43-10,93	10,95-12,20	10,93-13,46	13,43-14,69	13,43-15,93	13,46-15,96	13,46-18,46	m
3	50	48,5	48	47,5	45	44,5	47,5	44	3
4	50	48,5	48	47,5	45	44,5	47,5	44	4
5	50	48,5	48	47,5	45	44,5	47,5	44	5
6	44	44	44	44	43,5	43,5	44	42,5	6
7		39	39	39	38,5	38,5	38,5	37	7
8		33	33	33	32,5	31,5	32	30,5	8
9				26,5	26	26	26,5	25,5	9
10				22	21,5	21,5	21,5	21,5	10
11						17,9		18,1	11
12						15,3		15,4	12
13								13,3	13
14								11,6	14
15								10,1	15

Kurze Teleskopierfolge - bis max. 18,46 m Auslegerlänge

m	8,43-12,85	12,85-17,56	17,56-20,06	20,06-22,56	20,06-22,59	22,59-27,59	m
3	49,5	46,5	46	43,5	45	42	3
4	47,5	40	42,5	42,5	41,5	41,5	4
5	41,5	35	37,5	37,5	36,5	38,5	5
6	37	31	33,5	33,5	32,5	35	6
7	33	27,5	30	30	29	31,5	7
8	30	25	27,5	27,5	26	28	8
9	26,5	22,5	25	25	23,5	24	9
10	22	21	23	22,5	21,5	20,5	10
11		19,3	19,8	19,5	19,7	18,1	11
12		17	17,2	16,8	17	16	12
13		14,9	15	14,7	14,8	14,2	13
14		13,1	13,2	12,9	13,1	12,5	14
15		11,6	11,8	11,4	11,6	11,1	15
16			10,5	10,2	10,3	9,8	16
18				8,1	8,3	7,8	18
20						6,2	20
22						5,1	22
24						4,1	24

Mittlere Teleskopierfolge - bis max. 27,59 m Auslegerlänge

Burbach

Telefon: 02736 / 44 11-0
Telefax: 02736 / 503-22
dispo.burbach@dornseiff.eu

Olpe

Telefon: 02761 / 93 64-0
Telefax: 02761 / 40 382
dispo.olpe@dornseiff.eu

Wetzlar

Telefon: 06441 / 30 964-0
Telefax: 06441 / 30 964-22
dispo.wetzlar@dornseiff.eu

Sibiu (RO)

Telefon: +40 (0) 369 / 103 223
Telefax: +40 (0) 369 / 103 249
office@dornseiff.ro



8,43-35,59m



15,1t



8,33x7m



360°



13000

Variable Zwischenlängen

m	8,43-12,57	12,57-16,99	16,99-21,70	21,70-24,20	24,20-26,70	24,20-26,73	26,70-29,20	26,73-31,73	m
3	43,5	38,5	39,5	40,5	40,5	39,5			3
4	37,5	32,5	34	35,5	35,5	36,5	36		4
5	32,5	28,5	30	31,5	31,5	32,5	33,5	32	5
6	29	25	26,5	28	28	29,5	31	30,5	6
7	26	22,5	23,5	25,5	25,5	26,5	28	28,5	7
8	23,5	20,5	21,5	23	23	24	26	26	8
9	21,5	18,6	19,6	21	21	22	24	23,5	9
10		17	17,8	19,4	19,4	20	21	20,5	10
11		15,8	16,5	18	18	18,4	18,5	18	11
12		14,6	15,2	16,5	16,5	16,9	16,4	15,9	12
13		13,8	14,2	15,5	15,2	15,3	14,7	14,2	13
14		12,9	13,2	13,8	13,4	13,6	13,1	12,7	14
16			11,2	11	10,7	10,8	10,4	10,3	16
18			9,1	9	8,6	8,8	8,3	8,2	18
20				7,4	7,1	7,2	6,8	6,7	20
22					5,9	6	5,6	5,5	22
24						5,1	4,6	4,5	24
26							3,9	3,7	26
28								3,1	28

Lange Teleskopierfolge - bis max. 31,73 m Auslegerlänge

m	8,43-12,30	12,30-16,43	16,43-20,85	20,85-25,56	25,56-28,06	28,06-30,59	28,06-33,06	30,59-33,09	33,09-35,59	m
3	31	29	32	33						3
4	27	25,5	28	30	30,5		28			4
5	24	22	24,5	27	27,5	27,5	27,5	27		5
6	21,5	19,6	21,5	24	25	26	26	26	24,5	6
7	19,6	17,4	19,4	21,5	22,5	23,5	24,5	23,5	23,5	7
8	17,9	15,8	17,4	19,6	20,5	21,5	22,5	21,5	22,5	8
9	16,7	14,5	15,9	17,8	19	20	21	20	21	9
10		13,4	14,6	16,4	17,3	18,6	19,4	18,6	19,9	10
11		12,4	13,6	15,2	16,2	17,3	18,1	17,3	17,9	11
12		11,3	12,5	14	15	16	16,5	16	16	12
13		10,7	11,6	13,1	14,1	15,1	14,8	15	14,3	13
14		10	10,7	12,2	13,1	14,1	13,3	13,5	12,9	14
16			9,5	10,5	11,4	11,3	10,9	11	10,6	16
18			8,5	9,4	9,4	9,2	8,8	9	8,7	18
20				8	7,9	7,7	7,3	7,4	7,1	20
22				6,8	6,6	6,4	6	6,2	5,9	22
24					5,7	5,5	5,1	5,2	4,9	24
26						4,7	4,3	4,4	4,2	26
28							3,6	3,8	3,5	28
30								3,1	2,9	30
32									2,5	32

Lange Teleskopierfolge - bis max. 35,59 m Auslegerlänge

Burbach

Telefon: +49 (0) 2736 4411-0
Telefax: +49 (0) 2736 50322
E-Mail: dispo.burbach@dornseiff.eu

Olpe

Telefon: +49 (0) 2761 9364-0
Telefax: +49 (0) 2761 40382
E-Mail: dispo.olpe@dornseiff.eu

Siegen

Telefon: +49 271 74125040
Telefax: +49 271 74125038
E-Mail: dispo.siegen@dornseiff.eu

Wetzlar

Telefon: +49 (0) 6441 30964-0
Telefax: +49 (0) 6441 30964-22
E-Mail: dispo.wetzlar@dornseiff.eu

hallenmeister.eu

HALLENMEISTER®



8,43-27,59m



8,5t



8,33x7m



360°



13000

Variable Zwischenlängen

m	8,43-9,60	8,43-10,93	10,95-12,20	10,93-13,46	13,43-14,69	13,43-15,93	13,46-15,96	13,46-18,46	m
3	50	48,5	48	47,5	45	44,5	47,5	44	3
4	50	48,5	48	47,5	45	44,5	47,5	44	4
5	50	48,5	48	47,5	45	44,5	47,5	44	5
6	43,5	43,5	43,5	43	41	39,5	40	37,5	6
7		34	34	33,5	32	31	31,5	29,5	7
8		26	26,5	26,5	25,5	25	25,5	24	8
9				21	20,5	20,5	21	20	9
10				17,2	16,7	16,5	17	16,7	10
11						13,7		13,8	11
12						11,4		11,6	12
13								9,8	13
14								8,3	14
15								7,1	15

Kurze Teleskopierfolge - bis max. 18,46 m Auslegerlänge

m	8,43-12,85	12,85-17,56	17,56-20,06	20,06-22,56	20,06-22,59	22,59-27,59	m
3	49,5	46,5	46	43,5	45	42	3
4	47,5	40	42,5	42,5	41,5	41,5	4
5	41,5	35	37,5	37,5	36,5	38,5	5
6	37	31	33,5	33,5	32,5	33	6
7	33	27,5	30	29,5	29	27	7
8	26,5	25	26	24,5	24,5	22,5	8
9	21,5	22,5	22	20,5	21	18,8	9
10	17,5	18,6	18,6	17,5	17,7	16	10
11		15,6	15,8	15,1	15,3	13,7	11
12		13,2	13,4	13	13,2	11,9	12
13		11,4	11,5	11,2	11,3	10,5	13
14		9,9	10	9,7	9,8	9,2	14
15		8,6	8,8	8,4	8,6	8,1	15
16			7,7	7,4	7,5	7	16
18				5,7	5,9	5,4	18
20						4,1	20
22						3,2	22
24						2,4	24

Mittlere Teleskopierfolge - bis max. 27,59 m Auslegerlänge

Burbach

Telefon: 02736 / 44 11-0
Telefax: 02736 / 503-22
dispo.burbach@dornseiff.eu

Olpe

Telefon: 02761 / 93 64-0
Telefax: 02761 / 40 382
dispo.olpe@dornseiff.eu

Wetzlar

Telefon: 06441 / 30 964-0
Telefax: 06441 / 30 964-22
dispo.wetzlar@dornseiff.eu

Sibiu (RO)

Telefon: +40 (0) 369 / 103 223
Telefax: +40 (0) 369 / 103 249
office@dornseiff.ro



Burbach • Olpe • Siegen • Wetzlar



Dornseiff 
So viel Kraft muss sein.

hallenmeister.eu

HALLENMEISTER®



8,43-35,59m

Variable Zwischenlängen



8,5t



8,33x7m



360°



13000

m	8,43-12,57	12,57-16,99	16,99-21,70	21,70-24,20	24,20-26,70	24,20-26,73	26,70-29,20	26,73-31,73	m
3	43,5	38,5	39,5	40,5	40,5	39,5			3
4	37,5	32,5	34	35,5	35,5	36,5	36		4
5	32,5	28,5	30	31,5	31,5	32,5	33,5	32	5
6	29	25	26,5	28	28	29,5	31	30,5	6
7	26	22,5	23,5	25,5	25,5	26,5	27	26	7
8	23,5	20,5	21,5	23	23	24	22,5	22	8
9	21,5	18,6	19,6	21	20	20,5	19,2	18,5	9
10		17	17,8	18,3	17,3	17,5	16,4	15,8	10
11		15,8	16,5	15,9	15	15,2	14,2	13,7	11
12		13,6	14,2	14	13,2	13,3	12,4	12	12
13		11,7	12,3	12,1	11,6	11,8	11	10,6	13
14		10,2	10,7	10,6	10,2	10,4	9,7	9,4	14
16			8,4	8,2	7,9	8	7,6	7,4	16
18			6,7	6,6	6,2	6,4	5,9	5,8	18
20				5,3	5	5,1	4,7	4,6	20
22					4	4,1	3,7	3,6	22
24						3,4	2,9	2,8	24
26							2,3	2,2	26
28								1,6	28

Lange Teleskopierfolge - bis max. 31,73 m Auslegerlänge

m	8,43-12,30	12,30-16,43	16,43-20,85	20,85-25,56	25,56-28,06	28,06-30,59	28,06-33,06	30,59-33,09	33,09-35,59	m
3	31	29	32	33						3
4	27	25,5	28	30	30,5		28			4
5	24	22	24,5	27	27,5	27,5	27,5	27		5
6	21,5	19,6	21,5	24	25	26	26	26	24,5	6
7	19,6	17,4	19,4	21,5	22,5	23,5	24,5	23,5	23,5	7
8	17,9	15,8	17,4	19,6	20,5	21,5	22,5	21,5	21,5	8
9	16,7	14,5	15,9	17,8	19	20	19	19,2	18,3	9
10		13,4	14,6	16,4	17,3	17,4	16,4	16,6	15,8	10
11		12,4	13,6	15,2	15,9	15,2	14,3	14,5	13,8	11
12		11,3	12,5	14	14	13,4	12,6	12,8	12,1	12
13		10,7	11,6	12,9	12,5	12	11,2	11,4	10,8	13
14		10	10,7	11,3	11,1	10,7	10	10,2	9,6	14
16			8,9	8,9	8,8	8,5	8	8,2	7,7	16
18			7,2	7,2	7,1	6,8	6,4	6,6	6,3	18
20				5,9	5,8	5,6	5,2	5,3	5	20
22				4,9	4,8	4,6	4,2	4,3	4,1	22
24					4	3,8	3,4	3,5	3,3	24
26						3,1	2,7	2,9	2,6	26
28							2,2	2,3	2,1	28
30							1,7		1,6	30
32									1,2	32

Lange Teleskopierfolge - bis max. 35,59 m Auslegerlänge

Burbach

Telefon: +49 (0) 2736 4411-0
Telefax: +49 (0) 2736 50322
E-Mail: dispo.burbach@dornseiff.eu

Olpe

Telefon: +49 (0) 2761 9364-0
Telefax: +49 (0) 2761 40382
E-Mail: dispo.olpe@dornseiff.eu

Siegen

Telefon: +49 271 74125040
Telefax: +49 271 74125038
E-Mail: dispo.siegen@dornseiff.eu

Wetzlar

Telefon: +49 (0) 6441 30964-0
Telefax: +49 (0) 6441 30964-22
E-Mail: dispo.wetzlar@dornseiff.eu

hallenmeister.eu

HALLENMEISTER®



8,43-27,59m



4,1t



8,33x7m



360°



13000

Variable Zwischenlängen

m	8,43-9,60	8,43-10,93	10,95-12,20	10,93-13,46	13,43-14,69	13,43-15,93	13,46-15,96	13,46-18,46	m
3	50	48,5	48	47,5	45	44,5	47,5	44	3
4	50	48,5	48	47,5	45	44,5	47,5	44	4
5	49,5	48,5	48	47,5	45	44,5	45,5	42	5
6	38	38	37,5	36	34,5	33	34	31,5	6
7		27,5	27,5	27,5	26,5	25,5	26,5	24,5	7
8		21	21	21	20,5	20,5	21	19,4	8
9				16,7	16,1	15,9	16,5	15,8	9
10				13,5	12,9	12,8	13,3	12,9	10
11						10,4		10,6	11
12						8,6		8,7	12
13								7,2	13
14								6	14
15								5	15

Kurze Teleskopierfolge - bis max. 18,46 m Auslegerlänge

m	8,43-12,85	12,85-17,56	17,56-20,06	20,06-22,56	20,06-22,59	22,59-27,59	m
3	49,5	46,5	46	43,5	45	42	3
4	47,5	40	42,5	42,5	41,5	41,5	4
5	41,5	35	37,5	37,5	36,5	36	5
6	37	31	33	31	31,5	28	6
7	28	27,5	26,5	24,5	25	22	7
8	21,5	22	21,5	20	20	18	8
9	17	18,2	17,6	16,5	16,8	14,9	9
10	13,7	15	14,9	13,9	14,1	12,5	10
11		12,5	12,6	11,9	12,1	10,7	11
12		10,5	10,6	10,2	10,4	9,1	12
13		8,9	9	8,7	8,9	7,9	13
14		7,6	7,8	7,4	7,6	6,8	14
15		6,6	6,7	6,4	6,5	5,9	15
16			5,8	5,5	5,7	5,1	16
18				4,1	4,3	3,7	18
20						2,6	20
22						1,8	22
24						1,1	24

Mittlere Teleskopierfolge - bis max. 27,59 m Auslegerlänge

Burbach

Telefon: 02736 / 44 11-0
Telefax: 02736 / 503-22
dispo.burbach@dornseiff.eu

Olpe

Telefon: 02761 / 93 64-0
Telefax: 02761 / 40 382
dispo.olpe@dornseiff.eu

Wetzlar

Telefon: 06441 / 30 964-0
Telefax: 06441 / 30 964-22
dispo.wetzlar@dornseiff.eu

Sibiu (RO)

Telefon: +40 (0) 369 / 103 223
Telefax: +40 (0) 369 / 103 249
office@dornseiff.ro



8,43-35,59m



4,1t



8,33x7m



360°



13000

Variable Zwischenlängen

m	8,43-12,57	12,57-16,99	16,99-21,70	21,70-24,20	24,20-26,70	24,20-26,73	26,70-29,20	26,73-31,73	m
3	43,5	38,5	39,5	40,5	40,5	39,5			3
4	37,5	32,5	34	35,5	35,5	36,5	36		4
5	32,5	28,5	30	31,5	31,5	32,5	33,5	32	5
6	29	25	26,5	28	28	29,5	28	26,5	6
7	26	22,5	23,5	25,5	24	24	22,5	21,5	7
8	21,5	20,5	21,5	20,5	19,5	19,7	18,4	17,6	8
9	17	18,6	18,2	17,4	16,3	16,5	15,4	14,7	9
10		15,4	15,5	14,8	13,9	14	13	12,5	10
11		12,9	13,3	12,7	11,9	12,1	11,2	10,7	11
12		10,9	11,4	11,1	10,4	10,5	9,7	9,3	12
13		9,3	9,8	9,6	9,1	9,2	8,4	8,1	13
14		8	8,5	8,3	8	8,1	7,4	7,1	14
15			7,4	7,3	6,9	7	6,5	6,2	15
16			6,5	6,4	6	6,2	5,7	5,4	16
18			5,1	4,9	4,6	4,7	4,3	4,2	18
20				3,9	3,6	3,7	3,2	3,1	20
22					2,7	2,9	2,4	2,3	22
24						2,2	1,7	1,6	24
26							1,2	1	26

Lange Teleskopierfolge - bis max. 31,73 m Auslegerlänge

m	8,43-12,30	12,30-16,43	16,43-20,85	20,85-25,56	25,56-28,06	28,06-30,59	28,06-33,06	30,59-33,09	33,09-35,59	m
3	31	29	32	33						3
4	27	25,5	28	30	30,5		28			4
5	24	22	24,5	27	27,5	27,5	27,5	27		5
6	21,5	19,6	21,5	24	25	26	26	26	24,5	6
7	19,6	17,4	19,4	21,5	22,5	23,5	22	22	21	7
8	17,9	15,8	17,4	19,6	20,5	19,4	18,1	18,4	17,4	8
9	16,7	14,5	15,9	17,8	17,2	16,4	15,3	15,5	14,7	9
10		13,4	14,6	15,4	14,8	14,1	13,1	13,3	12,6	10
11		12,4	13,6	13,4	12,8	12,2	11,4	11,6	10,9	11
12		11,1	11,9	11,8	11,3	10,7	9,9	10,1	9,5	12
13		9,5	10,3	10,4	10	9,4	8,7	8,9	8,3	13
14		8,2	9	9	8,9	8,4	7,7	7,9	7,4	14
15			7,9	8	7,8	7,5	6,8	7	6,5	15
16			7	7	6,9	6,7	6,1	6,2	5,8	16
18			5,5	5,6	5,4	5,2	4,8	5	4,6	18
20				4,5	4,3	4,1	3,7	3,9	3,6	20
22				3,7	3,5	3,3	2,9	3	2,8	22
24					2,8	2,6	2,2	2,4	2,1	24
26						2,1	1,6	1,8	1,5	26
28							1,1	1,3	1	28

Lange Teleskopierfolge - bis max. 35,59 m Auslegerlänge

Burbach

Telefon: +49 (0) 2736 4411-0
Telefax: +49 (0) 2736 50322
E-Mail: dispo.burbach@dornseiff.eu

Olpe

Telefon: +49 (0) 2761 9364-0
Telefax: +49 (0) 2761 40382
E-Mail: dispo.olpe@dornseiff.eu

Siegen

Telefon: +49 271 74125040
Telefax: +49 271 74125038
E-Mail: dispo.siegen@dornseiff.eu

Wetzlar

Telefon: +49 (0) 6441 30964-0
Telefax: +49 (0) 6441 30964-22
E-Mail: dispo.wetzlar@dornseiff.eu

hallenmeister.eu

HALLENMEISTER®



8,43-27,59m



0,6t



8,33x7m



360°



13000

Variable Zwischenlängen

m	8,43-9,60	8,43-10,93	10,95-12,20	10,93-13,46	13,43-14,69	13,43-15,93	13,46-15,96	13,46-18,46	m
3	50	48,5	48	47,5	45	44,5	47,5	44	3
4	50	48,5	48	47,5	45	44,5	47,5	44	4
5	48	46,5	44,5	42,5	40,5	38,5	39,5	36,5	5
6	31,5	32	32	31	29,5	28	29	26,5	6
7		22,5	22,5	22,5	22	21	21,5	20	7
8		17,1	17,2	17,2	16,5	16,3	16,9	15,6	8
9				13,4	12,8	12,6	13,2	12,5	9
10				10,6	10,1	9,9	10,4	10,1	10
11						7,9		8,1	11
12						6,3		6,5	12
13								5,2	13
14								4,2	14
15								3,3	15

Kurze Teleskopierfolge - bis max. 18,46 m Auslegerlänge

m	8,43-12,85	12,85-17,56	17,56-20,06	20,06-22,56	20,06-22,59	22,59-27,59	m
3	49,5	46,5	46	43,5	45	42	3
4	47,5	40	42,5	42,5	41,5	41,5	4
5	41,5	35	37,5	35	35,5	31	5
6	32	30	28,5	26,5	26,5	23	6
7	23	23	22	20,5	20,5	18,1	7
8	17,5	18,2	17,6	16,4	16,6	14,6	8
9	13,7	14,9	14,5	13,4	13,7	12	9
10	10,9	12,1	12,1	11,2	11,4	9,9	10
11		10	10,2	9,4	9,6	8,3	11
12		8,3	8,5	8	8,2	7	12
13		7	7,2	6,8	7	6	13
14		5,9	6,1	5,7	5,9	5	14
15		5	5,2	4,8	5	4,3	15
16			4,4	4	4,2	3,6	16
18				2,8	3	2,4	18
20						1,5	20

Mittlere Teleskopierfolge - bis max. 27,59 m Auslegerlänge

Burbach

Telefon: 02736 / 44 11-0
Telefax: 02736 / 503-22
dispo.burbach@dornseiff.eu

Olpe

Telefon: 02761 / 93 64-0
Telefax: 02761 / 40 382
dispo.olpe@dornseiff.eu

Wetzlar

Telefon: 06441 / 30 964-0
Telefax: 06441 / 30 964-22
dispo.wetzlar@dornseiff.eu

Sibiu (RO)

Telefon: +40 (0) 369 / 103 223
Telefax: +40 (0) 369 / 103 249
office@dornseiff.ro



8,43-35,59m

Variable Zwischenlängen



0,6t



8,33x7m



360°



13000

m	8,43-12,57	12,57-16,99	16,99-21,70	21,70-24,20	24,20-26,70	24,20-26,73	26,70-29,20	26,73-31,73	m
3	43,5	38,5	39,5	40,5	40,5	39,5			3
4	37,5	32,5	34	35,5	35,5	36,5	36		4
5	32,5	28,5	30	31,5	31,5	32,5	31	29	5
6	29	25	26,5	27	25	25,5	23,5	22,5	6
7	23	22,5	22,5	21	19,8	20	18,6	17,7	7
8	17,5	19	18,2	17,2	16,1	16,3	15,1	14,4	8
9	13,7	15,4	15,1	14,3	13,4	13,5	12,5	11,9	9
10		12,6	12,7	12,1	11,2	11,4	10,5	10	10
11		10,5	10,9	10,3	9,6	9,8	8,9	8,5	11
12		8,8	9,3	8,9	8,2	8,4	7,6	7,2	12
13		7,4	7,9	7,7	7,1	7,3	6,5	6,2	13
14		6,3	6,8	6,6	6,2	6,3	5,6	5,3	14
15			5,8	5,7	5,4	5,5	4,8	4,6	15
16			5,1	4,9	4,6	4,7	4,2	3,9	16
18			3,8	3,7	3,4	3,5	3	2,9	18
20				2,8	2,4	2,6	2,1	2	20
22					1,7	1,8	1,3	1,2	22
24						1,2			24

Lange Teleskopierfolge - bis max. 31,73 m Auslegerlänge

m	8,43-12,30	12,30-16,43	16,43-20,85	20,85-25,56	25,56-28,06	28,06-30,59	28,06-33,06	30,59-33,09	33,09-35,59	m
3	31	29	32	33						3
4	27	25,5	28	30	30,5		28			4
5	24	22	24,5	27	27,5	27,5	27,5	27		5
6	21,5	19,6	21,5	24	25	24,5	23	23	21,5	6
7	19,6	17,4	19,4	21,5	20,5	19,6	18,2	18,5	17,4	7
8	17,5	15,8	17,4	17,9	17	16,1	15	15,2	14,3	8
9	13,7	14,5	15,9	15	14,3	13,5	12,5	12,8	12	9
10		12,9	13,5	12,8	12,2	11,5	10,6	10,8	10,2	10
11		10,8	11,6	11	10,5	9,9	9,1	9,3	8,7	11
12		9	9,8	9,6	9,1	8,6	7,9	8,1	7,5	12
13		7,6	8,4	8,5	8	7,5	6,8	7	6,5	13
14		6,5	7,3	7,3	7,1	6,6	6	6,2	5,7	14
15			6,3	6,4	6,2	5,9	5,2	5,4	4,9	15
16			5,6	5,6	5,4	5,2	4,6	4,7	4,3	16
18			4,3	4,4	4,2	4	3,5	3,7	3,3	18
20				3,4	3,3	3	2,6	2,8	2,4	20
22				2,7	2,5	2,3	1,9	2	1,7	22
24					1,9	1,7	1,2	1,4	1,1	24
26						1,2		0,9		26

Lange Teleskopierfolge - bis max. 35,59 m Auslegerlänge

Burbach

Telefon: +49 (0) 2736 4411-0
Telefax: +49 (0) 2736 50322
E-Mail: dispo.burbach@dornseiff.eu

Olpe

Telefon: +49 (0) 2761 9364-0
Telefax: +49 (0) 2761 40382
E-Mail: dispo.olpe@dornseiff.eu

Siegen

Telefon: +49 271 74125040
Telefax: +49 271 74125038
E-Mail: dispo.siegen@dornseiff.eu

Wetzlar

Telefon: +49 (0) 6441 30964-0
Telefax: +49 (0) 6441 30964-22
E-Mail: dispo.wetzlar@dornseiff.eu



Teleskopierbare Lasten*

Austeleskopieren



26,1t



8,33x7m



360°



13000

m	8,43-8,94	8,43-9,67	8,43-10,93	10,93-13,43	10,95-12,19	13,43-14,69	13,43-15,93	13,46-18,46	m
3	42	40,5	37	33,5	36	30,5	25,5	24,5	3
4	45,5	42	37,5	33	36	30	24	23	4
5	50	44,5	38,5	33	36	29	23	21	5
6	44,5	44,5	40,5	33	36	28,5	21,5	19,9	6
7			39,5	33	36	27,5	20,5	19	7
8			35	33	35	27,5	19,9	18,1	8
9				31,5		27,5	19,4	17,4	9
10				28,5		27,5	19	16,2	10
11							18,8	15,7	11
12							18,8	15,4	12
13								15,1	13
14								15	14
15								14,6	15

Kurze Teleskopierfolge - bis max. 18,46 m Auslegerlänge

m	8,43-12,85	8,43-13,14	12,85-17,56	13,14-15,64	15,64-18,14	17,56-20,06	18,17-23,17	20,06-22,56	22,59-27,59	m
3	31,5	29,5	26,5	33,5	32	32,5	23,5	31,5	23	3
4	30,5	28,5	25	32,5	31	31,5	21,5	30	20,5	4
5	30	27	24	32	30	30,5	19,9	29	19,3	5
6	29,5	26,5	22,5	31,5	29,5	29,5	18,6	27,5	18,1	6
7	29,5	26	21	31,5	29	29	17,6	27	16,3	7
8	29,5	26	20,5	31,5	28	27,5	16	26	15,4	8
9	27,5	26	19,9	31,5	27,5	25	15,2	25	14,5	9
10	25,5	26	19,2	29	27,5	23	14,6	23	13,7	10
11			18,8	26	25,5	21,5	13,8	21,5	13,1	11
12			17,7	22,5	22	19,8	13,3	19,8	12,5	12
13			16,6		19,4	18,5	12,7	18,5	11,8	13
14			15,5		17,2	17,2	12,3	17,2	11,4	14
15			14,6		15,3	16,2	11,8	15,9	10,5	15
16						14,6	11,4	14,3	10	16
18							10,4	11,8	9,3	18
20							9,1		8,7	20
22									8	22
24									6,8	24

Mittlere Teleskopierfolge - bis max. 27,59 m Auslegerlänge

* Bitte beachten Sie den Hinweis auf der letzten Seite

Burbach
Telefon: 02736 / 44 11-0
Telefax: 02736 / 503-22
dispo.burbach@dornseiff.eu

Olpe
Telefon: 02761 / 93 64-0
Telefax: 02761 / 40 382
dispo.olpe@dornseiff.eu

Wetzlar
Telefon: 06441 / 30 964-0
Telefax: 06441 / 30 964-22
dispo.wetzlar@dornseiff.eu

Sibiu (RO)
Telefon: +40 (0) 369 / 103 223
Telefax: +40 (0) 369 / 103 249
office@dornseiff.ro



Burbach • Olpe • Siegen • Wetzlar



Dornseiff 
So viel Kraft muss sein.

hallenmeister.eu

HALLENMEISTER®



Teleskopierbare Lasten*

Austeleskopieren



26,1t



8,33x7m



360°



13000

m	8,43- 12,57	12,57- 16,99	16,99- 21,70	21,70- 24,20	24,20- 26,70	26,70- 29,20	26,73- 31,73	m
3	33	29,5	25,5	32	31			3
4	32	27	24	30,5	29,5	21		4
5	31,5	26	22	29,5	28,5	19,4	19	5
6	29	25	21	28	27	18,1	17,7	6
7	26	22,5	19,8	25,5	25,5	16,5	16	7
8	23,5	20,5	18,9	23	23	15,4	15,1	8
9	21,5	18,6	18	21	21	14,5	14,3	9
10		17	17,2	19,4	19,4	13,8	13,5	10
11		15,8	16,1	18	18	13,2	12,7	11
12		14,6	15,2	16,5	16,5	12,5	12,1	12
13		13,8	14,2	15,5	15,5	11,9	11,5	13
14		12,9	13,2	14,5	14,5	11,5	10,4	14
16			11,5	12,8	12,8	10,1	9,5	16
18			10,2	11,2	11,2	9,4	8,8	18
20				10,2	10,2	8,7	8,3	20
22					8,8	8,2	7,7	22
24						7,3	7,2	24
26						6,3	6,2	26
28							5,4	28

Lange Teleskopierfolge - bis max. 31,73 m Auslegerlänge

m	8,43- 12,30	12,30- 16,43	16,43- 20,85	20,85- 25,56	25,56- 28,06	28,06- 30,59	28,06- 33,06	30,59- 33,09	33,09- 35,59	m
3	31	29	27,5	25						3
4	27	25,5	26	23,5	30,5		20,5			4
5	24	22	24,5	21,5	27,5	19,2	19,1	27		5
6	21,5	19,6	21,5	20	25	17,8	17,8	26	17,5	6
7	19,6	17,4	19,4	19,1	22,5	16,1	16,2	23,5	15,9	7
8	17,9	15,8	17,4	18	20,5	15,2	15,2	21,5	15	8
9	16,7	14,5	15,9	17,2	19	14,3	14,4	20	14,1	9
10		13,4	14,6	15,9	17,3	13,5	13,6	18,6	13,3	10
11		12,4	13,6	15,2	16,2	12,8	12,9	17,3	12,5	11
12		11,3	12,5	14	15	12,1	12,2	16	11,9	12
13		10,7	11,6	13,1	14,1	11,6	11,7	15,1	10,9	13
14		10	10,7	12,2	13,1	10,6	10,6	14,1	10,3	14
16			9,5	10,5	11,4	9,8	9,8	12,3	9,4	16
18			8,5	9,4	10,2	9,1	9	10,7	8,6	18
20				8,5	9,2	8,5	8,3	9,7	8	20
22				7,7	8,4	8	7,9	8,7	7,4	22
24					7,7	7,5	7,4	7,9	7	24
26						7,1	6,7	6,9	6,6	26
28							5,9	6	5,8	28
30								5,2	5,1	30
32									4,5	32

Lange Teleskopierfolge - bis max. 35,59 m Auslegerlänge

Burbach

Telefon: +49 (0) 2736 4411-0
Telefax: +49 (0) 2736 50322
E-Mail: dispo.burbach@dornseiff.eu

Olpe

Telefon: +49 (0) 2761 9364-0
Telefax: +49 (0) 2761 40382
E-Mail: dispo.olpe@dornseiff.eu

Siegen

Telefon: +49 271 74125040
Telefax: +49 271 74125038
E-Mail: dispo.siegen@dornseiff.eu

Wetzlar

Telefon: +49 (0) 6441 30964-0
Telefax: +49 (0) 6441 30964-22
E-Mail: dispo.wetzlar@dornseiff.eu



Teleskopierbare Lasten*
Einteleskopieren



26,1t



8,33x7m



360°



13000

m	8,43-9,67	8,43-10,93	10,95-12,20	10,93-13,46	10,95-12,19	10,93-13,43	13,43-14,69	13,43-15,93	13,46-18,46	m
3	50,5	48,5	48	47,5	46,5	46	45	44,5	44	3
4	50,5	48,5	48	47,5	46,5	46	45	44,5	44	4
5	50,5	48,5	48	47,5	46,5	46	45	44,5	44	5
6	44,5	44,5	44,5	44,5	44,5	44,5	44	44	42,5	6
7		39,5	39,5	39,5	39,5	39	39	39	38,5	7
8		35	35	35	35	35	35	34,5	34,5	8
9				31,5		31,5	31,5	31	31	9
10				28,5		28,5	28,5	28	28,5	10
11								24,5	24,5	11
12								21	21,5	12
13									17,4	13
14									14,3	14
15									11,3	15

Kurze Teleskopierfolge - bis max. 18,46 m Auslegerlänge

m	8,43-13,14	13,14-15,64	15,66-18,17	15,64-18,14	18,14-20,64	18,17-23,17	8,43-12,85	12,85-17,56	17,56-20,06	20,06-22,56	20,06-22,59	22,59-27,59	m
3	48,5	46,5	46	44	43,5	43,5	49,5	46,5	46	43,5	45	42	3
4	48,5	46,5	46	44	43,5	43,5	47,5	40	42,5	42,5	41,5	41,5	4
5	48,5	46,5	42,5	44	43,5	43,5	41,5	35	37,5	37,5	36,5	38,5	5
6	44,5	43,5	37,5	43,5	42	39	37	31	33,5	33,5	32,5	35	6
7	39,5	39	33,5	39	38	35	33	27,5	30	30	29	31,5	7
8	35,5	35,5	30	35,5	34,5	32	30	25	27,5	27,5	26	29	8
9	32	32	27,5	32	31,5	29	27,5	22,5	25	25	23,5	26,5	9
10	29	29	25	29	28,5	26,5	25,5	21	23	23	21,5	24,5	10
11		26	23	25,5	25	24,5		19,3	21,5	21,5	20	22,5	11
12		22,5	18,8	22	22	22		17,7	19,8	19,8	18,1	20,5	12
13			15,9	19,4	18,3	17,8		16,6	18,5	18,5	15,9	17,7	13
14			12,4	17,2	15,8	15,5		15,1	17,2	17,2	13	15,7	14
15			10,6	15,3	12,5	12,6		11,3	16,2	15,9	11,3	13	15
16					11,3	11,3			14,6	14,3	10,1	11,3	16
18						7,6				11,8	6,9	8,7	18
20						5,6						6,1	20
22												5,4	22
24												3,3	24

Mittlere Teleskopierfolge - bis max. 27,59 m Auslegerlänge

* Bitte beachten Sie den Hinweis auf der letzten Seite

Burbach
Telefon: 02736 / 44 11-0
Telefax: 02736 / 503-22
dispo.burbach@dornseiff.eu

Olpe
Telefon: 02761 / 93 64-0
Telefax: 02761 / 40 382
dispo.olpe@dornseiff.eu

Wetzlar
Telefon: 06441 / 30 964-0
Telefax: 06441 / 30 964-22
dispo.wetzlar@dornseiff.eu

Sibiu (RO)
Telefon: +40 (0) 369 / 103 223
Telefax: +40 (0) 369 / 103 249
office@dornseiff.ro



Teleskopierbare Lasten*

Einteleskopieren



26,1t



8,33x7m



360°



13000

m	8,43- 12,57	12,57- 16,99	16,99- 21,70	21,70- 24,20	24,20- 26,70	26,70- 29,20	24,20- 26,73	26,73- 31,73	m
3	43,5	38,5	39,5	40,5	40,5		39,5		3
4	37,5	32,5	34	35,5	35,5	36	36,5		4
5	32,5	28,5	30	31,5	31,5	33,5	32,5	32	5
6	29	25	26,5	28	28	31	29,5	30,5	6
7	26	22,5	23,5	25,5	25,5	28	26,5	28,5	7
8	23,5	20,5	21,5	23	23	26	24	26	8
9	21,5	18,6	19,6	21	21	24	22	24	9
10		17	17,8	19,4	19,4	22	20	22,5	10
11		15,8	16,5	18	18	21	18,4	21	11
12		14,6	15,2	16,5	16,5	19,4	16,9	19,5	12
13		13,8	14,2	15,5	15,5	18,2	15,6	17,7	13
14		12,9	13,2	14,5	14,5	16,5	13,1	15,9	14
16			11,5	12,8	12,8	11,8	10,5	11,3	16
18			8,9	11,2	11,2	9,6	7,6	9,3	18
20				10,2	10,2	7,1	5,6	6,9	20
22					8,8	5,6	5,1	5,6	22
24						4,6	3,2	4,6	24
26						2,9		3,2	26
28								1,9	28

Lange Teleskopierfolge - bis max. 31,73 m Auslegerlänge

m	8,43- 12,30	12,30- 16,43	16,43- 20,85	20,85- 25,56	25,56- 28,06	28,06- 30,59	28,06- 33,06	30,59- 33,09	33,09- 35,59	m
3	31	29	32	33						3
4	27	25,5	28	30	30,5		28			4
5	24	22	24,5	27	27,5	27,5	27,5	27		5
6	21,5	19,6	21,5	24	25	26	26	26	24,5	6
7	19,6	17,4	19,4	21,5	22,5	23,5	24,5	23,5	23,5	7
8	17,9	15,8	17,4	19,6	20,5	21,5	22,5	21,5	22,5	8
9	16,7	14,5	15,9	17,8	19	20	21	20	21	9
10		13,4	14,6	16,4	17,3	18,6	19,4	18,6	19,9	10
11		12,4	13,6	15,2	16,2	17,3	18,1	17,3	18,7	11
12		11,3	12,5	14	15	16	16,8	16	17,5	12
13		10,7	11,6	13,1	14,1	15,1	15,9	15,1	16,6	13
14		10	10,7	12,2	13,1	13,1	14,9	14,1	15,7	14
16			9,5	10,5	11,4	10,8	12,1	12,3	11,7	16
18			8,5	9,4	10,2	8,1	10,1	10,7	9,7	18
20				7,6	9,2	6,2	7,7	9,7	7,4	20
22				5,7	8,4	5,6	5,9	8,7	5,7	22
24					7,7	4,4	5,6	7,9	5,4	24
26						3,2	4,2	6,9	4,1	26
28							3	6	3	28
30							1,9		2	30
32									1,2	32

Lange Teleskopierfolge - bis max. 35,59 m Auslegerlänge

Burbach

Telefon: +49 (0) 2736 4411-0
Telefax: +49 (0) 2736 50322
E-Mail: dispo.burbach@dornseiff.eu

Olpe

Telefon: +49 (0) 2761 9364-0
Telefax: +49 (0) 2761 40382
E-Mail: dispo.olpe@dornseiff.eu

Siegen

Telefon: +49 271 74125040
Telefax: +49 271 74125038
E-Mail: dispo.siegen@dornseiff.eu

Wetzlar

Telefon: +49 (0) 6441 30964-0
Telefax: +49 (0) 6441 30964-22
E-Mail: dispo.wetzlar@dornseiff.eu



Burbach · Olpe · Wetzlar



Dornseiff 
So viel Kraft muss sein.

hallenmeister.eu

HALLENMEISTER®

*** Hinweis zu teleskopierbaren Lasten**

Die Teleskopierkraftangaben sind als Mindestwerte zu betrachten und entsprechen überwiegend den bei den variablen Zwischenlängen angegebenen Werten. Die teleskopierbaren Lasten sind nur für die max. Stützbasis und das max. Gegengewicht angegeben. Traglasttabellen für den Betrieb mit Teilballast und/oder reduzierter Stützbasis auf Anfrage!

Burbach

Telefon: 02736 / 44 11-0
Telefax: 02736 / 503-22
dispo.burbach@dornseiff.eu

Olpe

Telefon: 02761 / 93 64-0
Telefax: 02761 / 40 382
dispo.olpe@dornseiff.eu

Wetzlar

Telefon: 06441 / 30 964-0
Telefax: 06441 / 30 964-22
dispo.wetzlar@dornseiff.eu

Sibiu (RO)

Telefon: +40 (0) 369 / 103 223
Telefax: +40 (0) 369 / 103 249
office@dornseiff.ro